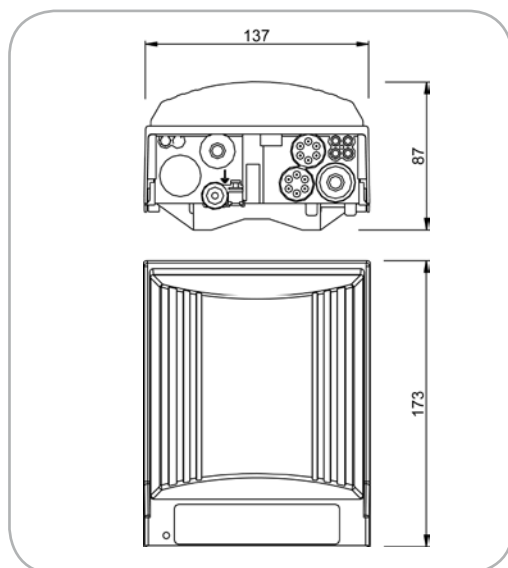


# Endverzweiger für Drop Wire Module

## Beschreibung

Das wetterfeste Gehäuse besitzt einen Deckel aus glasfaserverstärktem, durchgefärbtem Polyester und ein Unterteil aus schwarzem Polypropylen. Das Gehäuse wird zusammen mit Drop Wire Modulen dazu verwendet, kunststoffisolierte Telekommunikationskabel (Luft- und Erdkabel) zu den Hausanschlusskabeln zu führen.

## Endverzweiger für bis zu 5 Drop Wire Module



Abmessungen in mm

## Eigenschaften und Vorteile

- Gehäuse mit Klappdeckel (Öffnungswinkel etwa 110°)
- Platz für Eigentümerkennzeichnung auf dem Deckel (etwa 24 x 100 mm)
- Platz für zusätzliches Beschriftungsschild auf dem Deckel (etwa 65 x 100 mm)
- Schutzklasse IP 54 (mit Dichtung optional auch IP 64)
- Kabeleinführungen:
  - 2 x für Kabel mit bis zu 15 mm Ø
  - 1 x für Kabel mit bis zu 13 mm Ø
  - 6 x für Hausanschlusskabel
  - 1 x für Kabel mit bis zu 9 mm Ø (für Erdung)
- Für Überspannungsschutz vorbereitet
- Nimmt bis zu 5 IDC-Module auf
- Erddraht mit bis zu 4 mm Ø möglich
- Mantelerdungsschelle
- Optionale Verschlussmöglichkeit

## Installation

- Wand- oder Mastbefestigung (Holz, Metall oder Beton) möglich
- Kein zusätzliches Mastbefestigungsmaterial erforderlich

## Produktdaten

### MECHANISCHE EIGENSCHAFTEN

Material

Gehäuse: ABS, schwarz

Deckel: ASA oder glasfaserverstärkter Polyester, grau

Dichtungsstopfen: Polyethylen, schwarz

Schiene: Nichtrostender Stahl

Schrauben: Nichtrostender Stahl

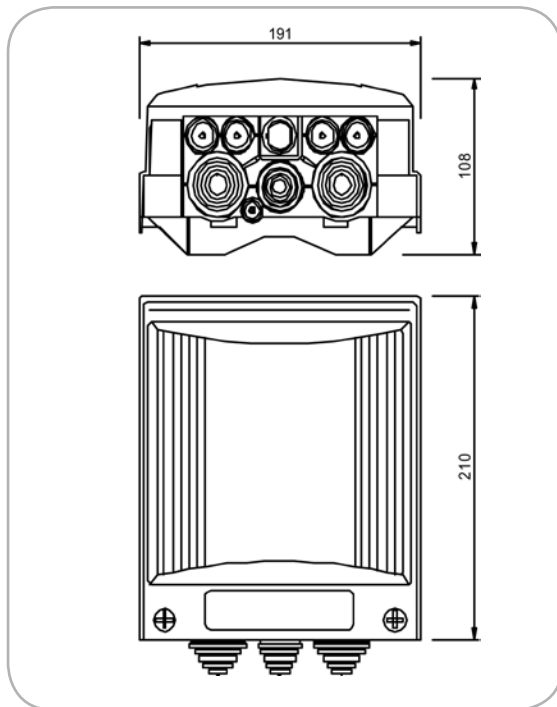
Erdung: Messing vernickelt und nichtrostender Stahl

TECHNISCHE DATEN

## Endverzweiger für bis zu 12 Drop Wire Module

Endverzweiger

06/08 • 102217DE •



Abmessungen in mm

### Eigenschaften und Vorteile

- Gehäuse mit Klappdeckel (Öffnungswinkel etwa 110°)
- Platz für Eigentümerkennzeichnung auf dem Deckel (etwa 24 mm x 100 mm)
- Platz für zusätzliches Beschriftungsschild auf dem Deckel (etwa 125 mm x 100 mm)
- Schutzklasse IP 54 (mit Dichtung optional auch IP 64)
- Deckel wird mit 2 unverlierbaren Spezialschrauben verschlossen
- Kabeleinführungen:
  - 1 x für Kabel mit bis zu 23 mm Ø (vergießbar)
  - 4 x für Kabel mit bis zu 14,7 mm Ø
  - 14 x für Hausanschlusskabel
  - 1 x für Kabel mit bis zu 9 mm Ø (für Erdung)
- Für Überspannungsschutz vorbereitet
- 2 Normschienen, jede für bis zu 6 IDC-Module
- Erddraht mit bis zu 4 mm Ø möglich
- Mantelerdungsschelle
- Optionale Verschlussmöglichkeit: Plombe oder Schloss

### Installation

- Wand- oder Mastbefestigung (Holz, Metall oder Beton) möglich
- Kein zusätzliches Mastbefestigungsmaterial erforderlich

### Produktdaten

#### MECHANISCHE EIGENSCHAFTEN

Material

Gehäuse: PC-ABS, UV-stabil, UL 94 V-0, grau

Deckel: Glasfaserverstärkter Polyester HUP 19/23, grau

Schrauben

(für Deckel): Polyamid, UV-stabil

Dichtungsstopfen: Synthekautschuk oder Polyethylen, schwarz

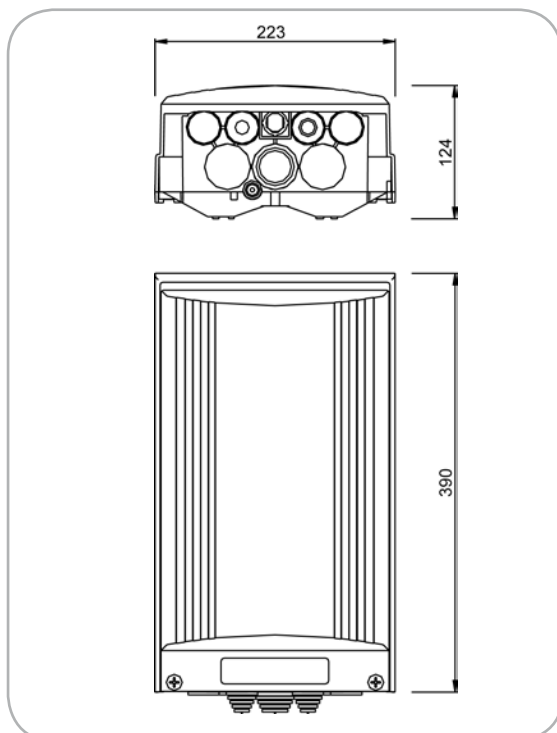
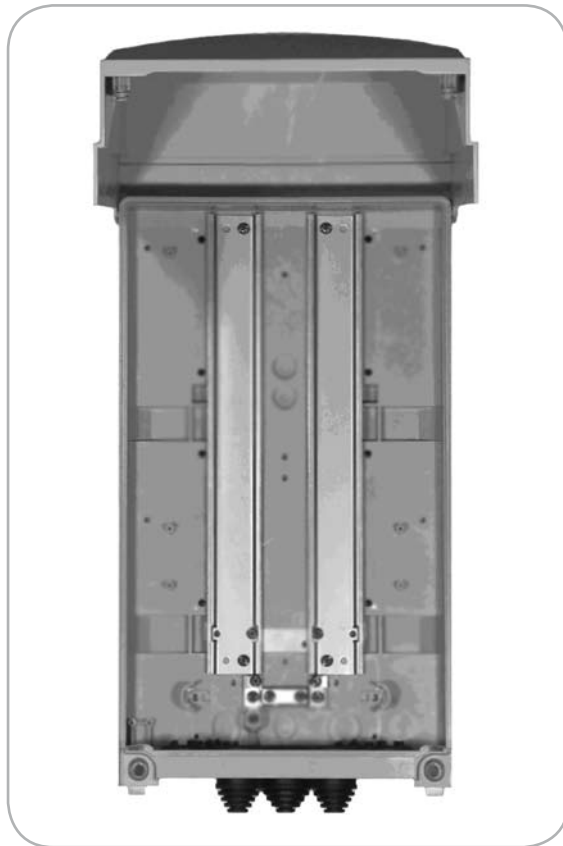
Schiene: Nichtrostender Stahl

Schrauben: Nichtrostender Stahl

Erdung: Messing vernickelt und nichtrostender Stahl

Endverzweiger für bis zu 30 Drop Wire Module

06/08 • 102217DE • Endverzweiger



Abmessungen in mm

## Eigenschaften und Vorteile

- Gehäuse mit Klappdeckel (Öffnungswinkel etwa 110°)
- Platz für Eigentümerkennzeichnung auf dem Deckel (etwa 24 mm x 100 mm)
- Platz für zusätzliches Beschriftungsschild auf dem Deckel (etwa 300 mm x 110 mm)
- Wand- oder Mastbefestigung (Holz, Metall oder Beton) möglich
- Deckel wird mit 2 unverlierbaren Spezialschrauben verschlossen
- Kabeleinführungen:
  - 1 x für Kabel mit bis zu 32 mm Ø
  - 30 x für Hausanschlusskabel
  - 1 x für Kabel mit bis zu 9 mm Ø (für Erdung)
- Für Überspannungsschutz vorbereitet
- 2 Normschienen, jede für bis zu 15 IDC-Module
- Erddraht mit bis zu 4 mm Ø möglich
- Mantelerdungsschelle
- Optionale Verschlussmöglichkeit: Plombe oder Schloss

## Installation

- Wand- oder Mastbefestigung (Holz, Metall oder Beton) möglich
- Kein zusätzliches Mastbefestigungsmaterial erforderlich

## Produktdaten

### MECHANISCHE EIGENSCHAFTEN

Material

Gehäuse: ASA, UV-stabil, UL 94 V-0, grau  
 Deckel: Glasfaserverstärkter Polyester HUP 19/23, grau

Schrauben (für Deckel): Polyamid, UV-stabil

Dichtungsstopfen: Synthetikgummi oder Polyethylen, schwarz

Schiene: Nichtrostender Stahl

Schrauben: Nichtrostender Stahl

Erdung: Messing vernickelt und nichtrostender Stahl

## Bestellinformationen

Bezeichnung	Katalognummer
Endverzweiger für bis zu 5 (4*) Drop Wire Module mit C-förmiger Schiene	7083 1 303-00
Endverzweiger für bis zu 12 (10*) Drop Wire Module mit C-förmiger Schiene	7083 1 403-00
Endverzweiger für bis zu 30 (26*) Drop Wire Module mit C-förmiger Schiene	7083 1 503-00
<b>Zubehör</b>	
Schlossnachsatz für Endverzweiger mit 5 DA	7083 1 900-00
Schlossnachsatz für Endverzweiger mit 12 und 30 DA	7083 1 901-00
Dichtungsnachsatz für Endverzweiger mit 5 DA	7083 1 902-00
Dichtungsnachsatz für Endverzweiger mit 12 DA	7083 1 902-01
Dichtungsnachsatz für Endverzweiger mit 30 DA	7083 1 902-02

\* Bei Verwendung des Drop Wire Moduls DT-Plus

TECHNISCHE DATEN



**Internet: [www.adckrone.com](http://www.adckrone.com)**

**EMEA Regional Büro:**

ADC GmbH, Beeskowdamm, 3-11, 14167 Berlin, Deutschland  
Telefon: +49 30 8453-1422 • Telefax: +49 30 8453-1412

Eine Liste aller ADC Vertriebsbüros weltweit finden Sie auf der Internetseite.

Die hier veröffentlichten Angaben entsprechen dem Datum der Publikation des Dokuments. Da wir an der Optimierung unserer Produkte stetig weiterarbeiten, behalten wir uns das Recht vor, Änderungen an Spezifikationen vor Bekanntmachung vorzunehmen. Sie können zu jeder Zeit den Stand der Produktspezifikationen überprüfen, indem Sie uns in Berlin kontaktieren. ADC KRONE sieht das patentierte Produktportfolio als Corporate Angelegenheit an und verfolgt jede Art von Verstoß.

**102217DE Juni08 Revision © 2007, 2008 ADC Telecommunications, Inc. Alle Rechte vorbehalten**