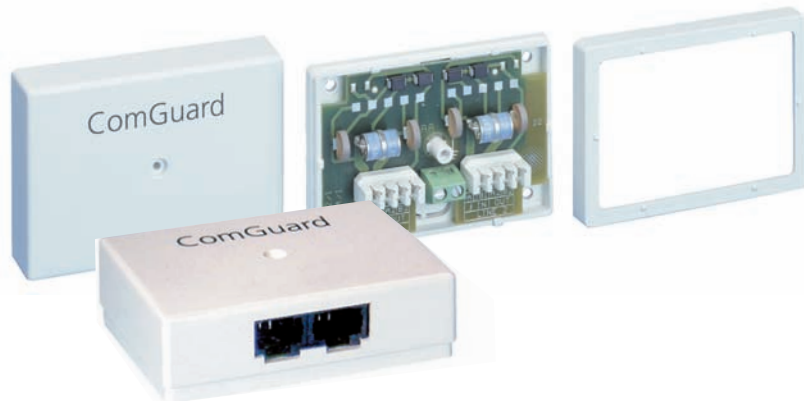


ComGuard

Wartungsfreier Überspannungsschutz für Übergabepunkte



Beschreibung

ADC KRONE bietet systemunabhängige und wartungsfreie Schutzkomponenten für zwei Doppeladern in einem kleinen Gehäuse an, die sich gut für die Installation am Übergabepunkt des Netzwerkbetreibers zum privaten Netzanschluss eignen. Dieses handliche Gerät wird hauptsächlich in analogen sowie ISDN, HDSL und ADSL Telekommunikationssystemen zum Schutz von Telekommunikationsanlagen und Endgeräten, wie Faxgeräten, Modems, Anrufbeantwortern und Computern eingesetzt. Die Schutzschaltung besteht aus 3-Elektroden Überspannungsableitern, temperaturabhängigen Widerständen sowie Feinschutzdioden. Bei der Auswahl des Schutzes ist zu beachten, dass Betriebsspannung und Betriebsstrom die für die jeweiligen Komponenten vorgeschriebenen Werte nicht überschreiten. Der Überspannungsschutz wirkt wie eine reversible Eingangssicherung. Für die Installation sind weder spezielle Werkzeuge noch besondere technische Fähigkeiten nötig. Die Erdung wird mittels einer Schraubverbindung hergestellt und ist gemäß geltender Richtlinien durch zu führen.

Eigenschaften und Nutzen

- Systemunabhängige Lösung zum Schutz von zwei Doppeladern
- Einfache Wandmontage des kompakten Bauteiles mit Hilfe des LSA-PLUS® Werkzeuges
- Hohe Lebensdauer
- Für die Verwendung in Netzwerken mit hohen Übertragungsraten bestimmt. Modernste Bauelementetechnologie gewährleistet den Schutz hochwertiger Systeme
- Schutzsysteme mit RJ45-Buchsen gestatten die direkte Installation von Endgeräten
- Ausführung für eine Doppelader zum Schutz von analogen Geräten und TK-Anlagen vorhanden

Applikation

Konfiguration

OD120A5

OD180A5

OD180A1-RJ

Anwendung

ISDN, TK-Anlagen und -Geräte

ADSL, ISDN

Ausgänge von ADSL-, ISDN-, und RJ45-Endgeräten

Übertragungsrate

bis 2Mbps

bis 8Mbps

bis 8Mbps

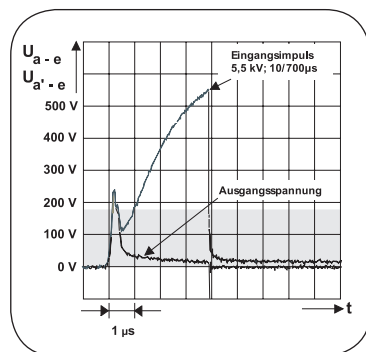
Produkt Spezifikationen

ELEKTRISCHE EIGENSCHAFTEN

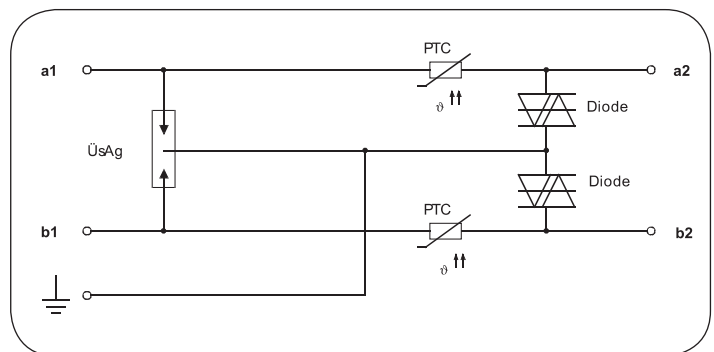
ComGuard Doppeladern	OD180A5	OD120A5	OD180A1-RJ	Einheit
Betriebsspannung (DC/AC):	<180/127	<120/85	<180/127	V/V _{rms}
Betriebsstrom bei +25°C:	<120	<120	<120	mA
Ausgangsspannung bei 100V/s:	<290	<160	<290	V
Nennableitwechselstrom 50Hz1:	5	5	5	A _{rms}
PTC:	10	10	10	Ω
(Schaltzeit PTC bei 500mA/25°C):	<10	<10	<10	Sec
Kapazität1 at 1MHz/1V _{ac} :	100	80	70	pF
Leckstrom1:	<1	<1	<1	μA
Einfügedämpfung bei Z ₀ =100 Ω/1MHz:	<1	<1	<1	dB
Elektrische Prüfungen:	ITU-T K.17, DIN EN 61644-1 Category C2 und C3			
Elektrische Sicherheit:	nach EN 60950/A4			

ComGuard

12/06 • 101258DE



Impulsantwort 2DA OD180A5



Schaltbild 2DA OD180A5

ComGuard

Wartungsfreier Überspannungsschutz für Übergabepunkte

KLIMATISCHE BEDINGUNGEN

Betriebstemperatur: -20°C to +60°C

Lagertemperatur: -40°C to +80°C

UMWELTBEDINGUNGEN:

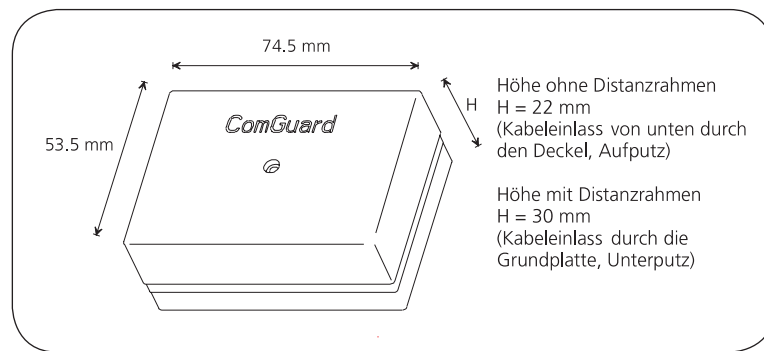
IEC 721 Teil 3-3: 3K3, 3Z2, 3B1, 3C2, 3S1, 3M3

MECHANISCHE BEDINGUNGEN

Material: Polyester

Farbe: RAL 9001 (cremeweiß)

Protection class: IP 30



Abmessungen

12/06 • 101258DE ComGuard

Bestellinformation

Bezeichnung	Katalognummer
Wartungsfreier Überspannungsschutz für Übergabepunkte Gewicht/Packung: 0,080 kg inklusive LSA-PLUS® Werkzeug 31 mm x 75 mm x 54 mm, (1.4" x 3" x 2.1")	
2-DA OD180A5, maximale Betriebsspannung: 180V	5909 1 138-00
2-DA OD120A2, maximale Betriebsspannung: 120V	5909 1 138-40
2-DA OD180A2, maximale Betriebsspannung: 180V	5909 1 138-80
Wartungsfreier Überspannungsschutz mit RJ45 Buchsen Gewicht/Packung: 0,080 kg maximale Betriebsspannung: 180V inklusive LSA-PLUS® Werkzeug	5909 1 152-00

Für Informationen über andere Liefermengen, Ausführungen mit anderen elektrischen Eigenschaften sowie Zubehör wenden Sie sich bitte an ADC KRONE (protection@adckrone.com).

TECHNISCHE DATEN



KRONE



Internet: www.adckrone.com

EMEA Regional Büro:

ADC GmbH, Beeskowdamm, 3-11, 14167 Berlin, Deutschland

Telefon: +49 30 8453-1422 • Telefax: +49 30 8453-1412

Eine Liste aller ADC Vertriebsbüros weltweit finden Sie auf der Internetseite.

Die hier veröffentlichten Angaben entsprechen dem Datum der Publikation des Dokuments. Da wir an der Optimierung unserer Produkte stetig weiterarbeiten, behalten wir uns das Recht vor, Änderungen an Spezifikationen vor Bekanntmachung vorzunehmen. Sie können zu jeder Zeit den Stand der Produktspezifikationen überprüfen, indem Sie uns in Berlin kontaktieren. ADC KRONE sieht das patentierte Produktportfolio als Corporate Angelegenheit an und verfolgt jede Art von Verstoß.

Lagernummer 101258DE Dez 06 Original © 2006 ADC Telecommunications, Inc. Alle Rechte vorbehalten